



業務用建築物向け 脱炭素ソリューション

ZEBiTのご紹介

～“建てて完成”から、“建てた後もITの力で進化し続ける”ビルへ～

SCSK株式会社

みらい創造事業本部 GXデジタル事業企画部

2026年4月

ZEBiTのサービス概要についてご説明します。





ZEBiTの活用方法についてご説明します。



業務用建築物におけるオペレーショナルカーボンの削減には何が必要なのか？

- ・ 高効率設備機器の導入 + 設備稼働の可視化×制御 の組み合わせが鍵



「建てて完成」「導入して終わり」から、
 建てた後も **“時代とともに進化するビル”** へ



中小業務ビルにちょうど良い 省エネ×脱炭素

メーカー問わず接続



ZEBiTのサービス志向

Software Defined

- オープンプロトコルの採用
- 利用サービス追加が容易
- 安価な最小限のHW



従来のBEMS/BAS

Hardware Defined

- サービス拡張に制約多い
- 高価な自社HWが必須



3 脱炭素化 に向けた施策の推進

- ・ GHG排出量やエネルギー消費量を物件・企業単位で把握
- ・ 週・日単位や過去比較で消費量を分析
- ・ GHG排出量の可視化で脱炭素施策の実現を支援

2 可視化と制御 による 省エネ効果

- ・ 物件ごとの詳細なエネルギー消費量を把握
- ・ 設備の遠隔制御で多棟・グループの省エネを支援
- ・ BASなしビルにも後付けで簡易遠隔制御を提供

1 不動産運営業務における 業務効率化

- ・ 自動検針・証票値取得でエネルギー収集業務を効率化
- ・ BEMSなしでも計測データ取得、A・Bファイル対応
- ・ 報告内容に応じた法令・ZEB・省エネ法データ作成支援



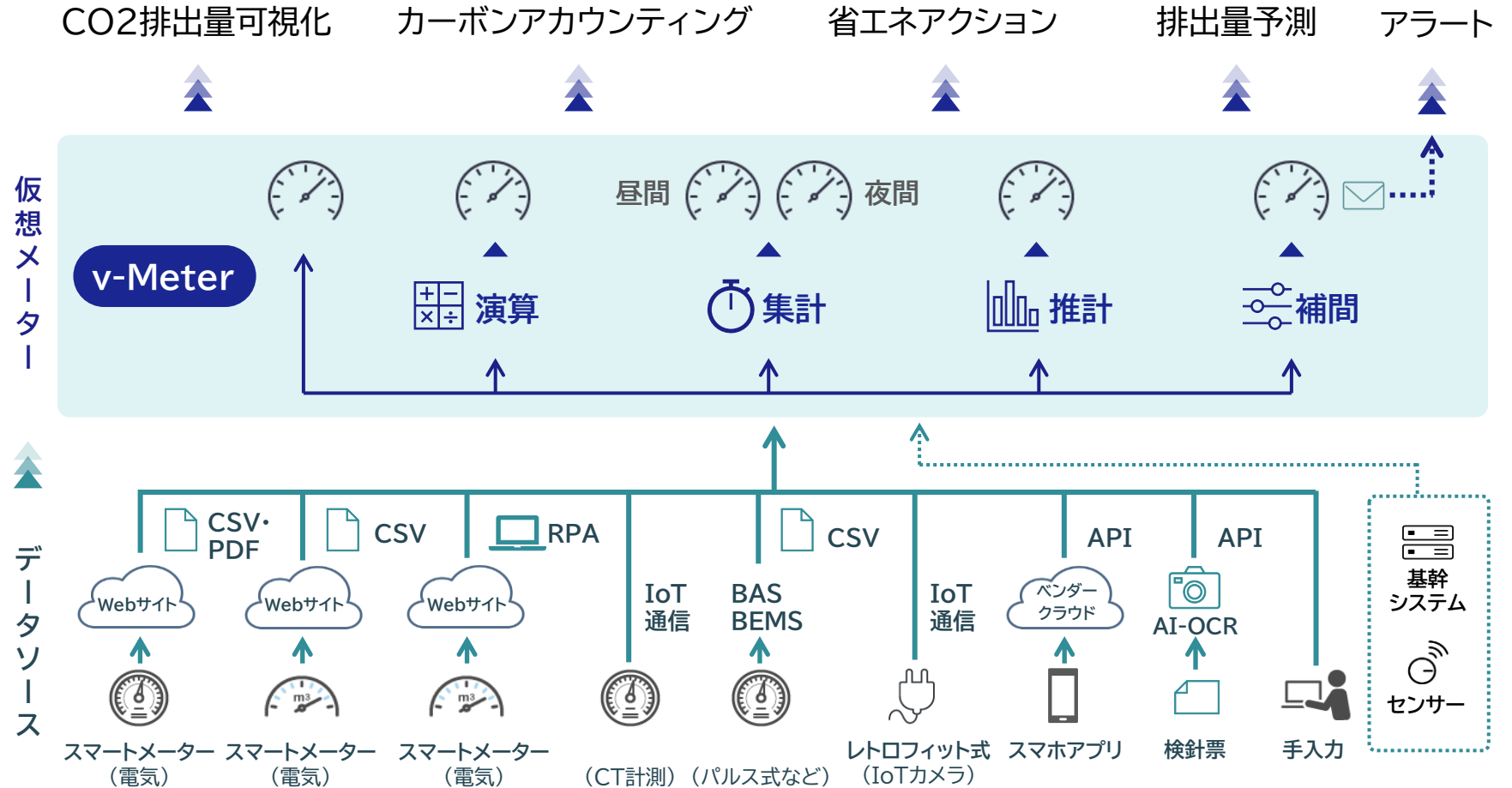


建物内でデジタル化されていない、多様なエネルギーデータを仮想的にメータリング
詳細なデータや群管理データなど、管理者が見たい粒度で可視化



クラウド上に
スマートメーター
を定義

エネルギー
関連データを
自動収集



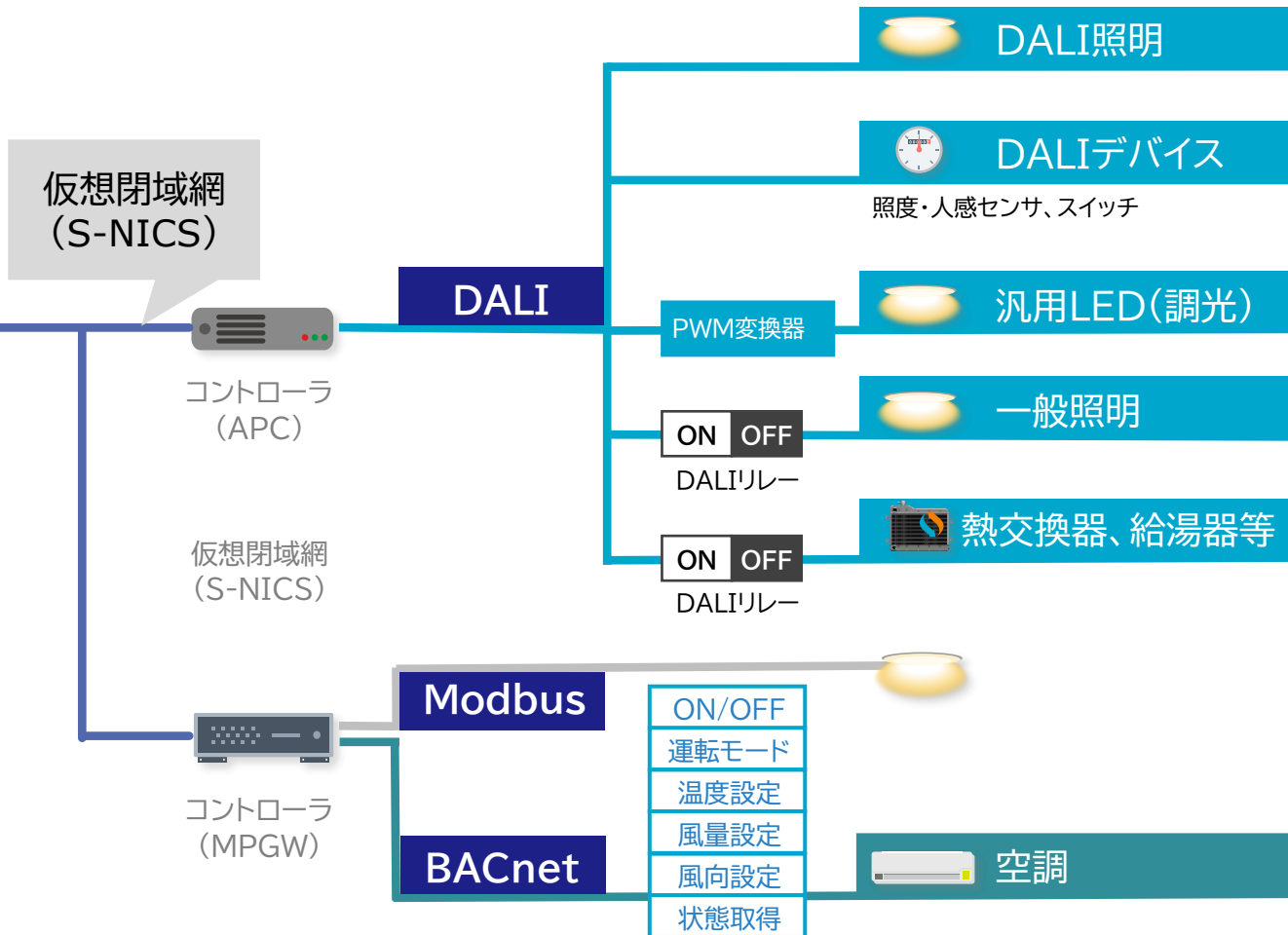


設備メーカーの垣根を越えて、クラウドからビル丸ごと省エネ制御

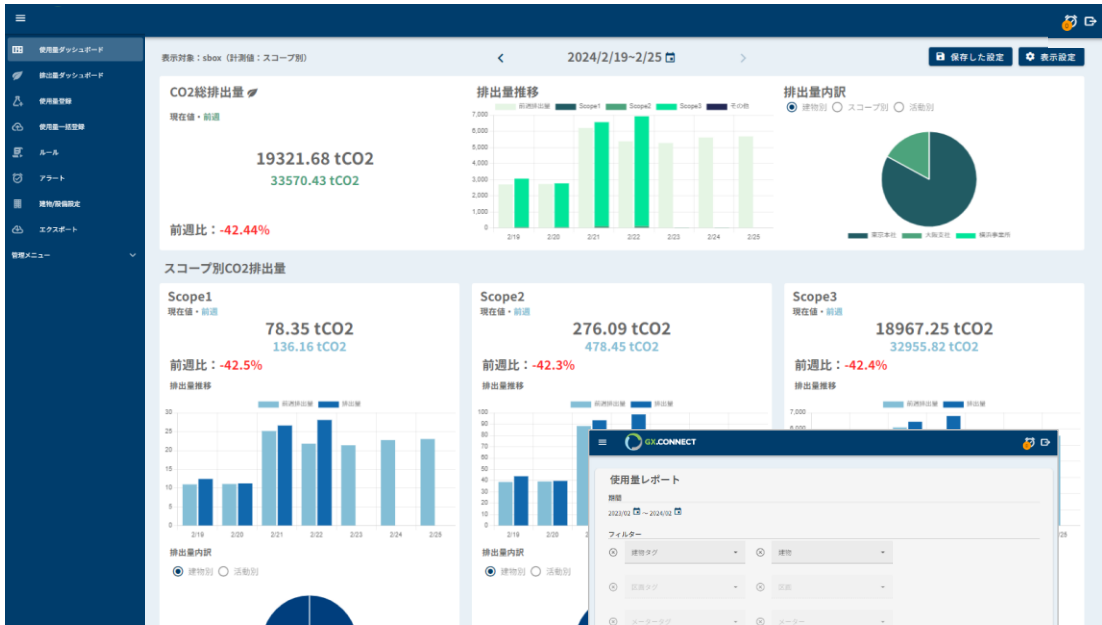


制御機能

- ・スケジューラ
- ・タイマー
- ・センサ連動
- ・ルールベース
- ・ピークカット



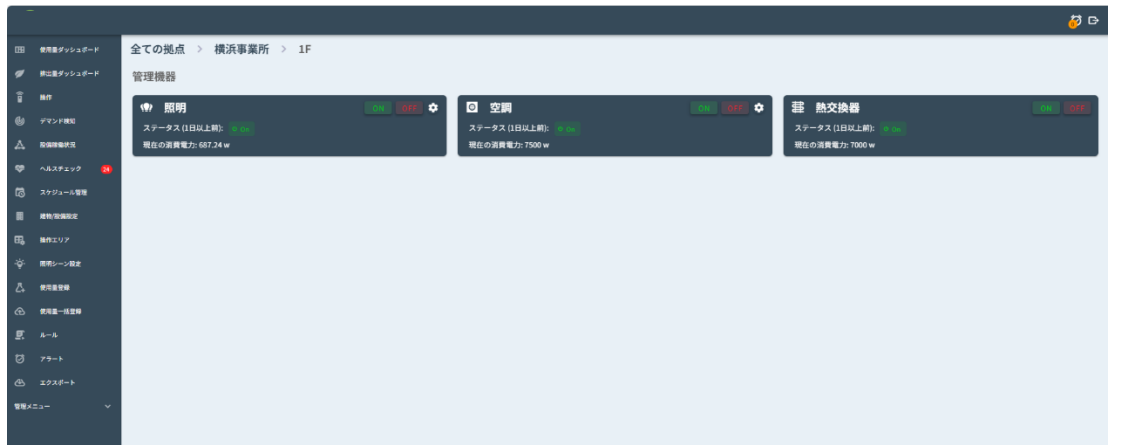
CM - カーボンマネジメント 設備機器のエネルギー使用量・CO2排出量可視化



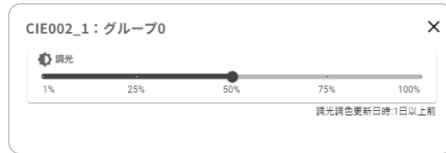
可視化・出力



EM - エネルギーマネジメント 設備機器の制御



操作・制御





SCSK株式会社

みらい創造事業本部

GXデジタル事業企画部 ZEBiT営業担当

zebit-info@scsk.jp



<ZEBiTホームページ>