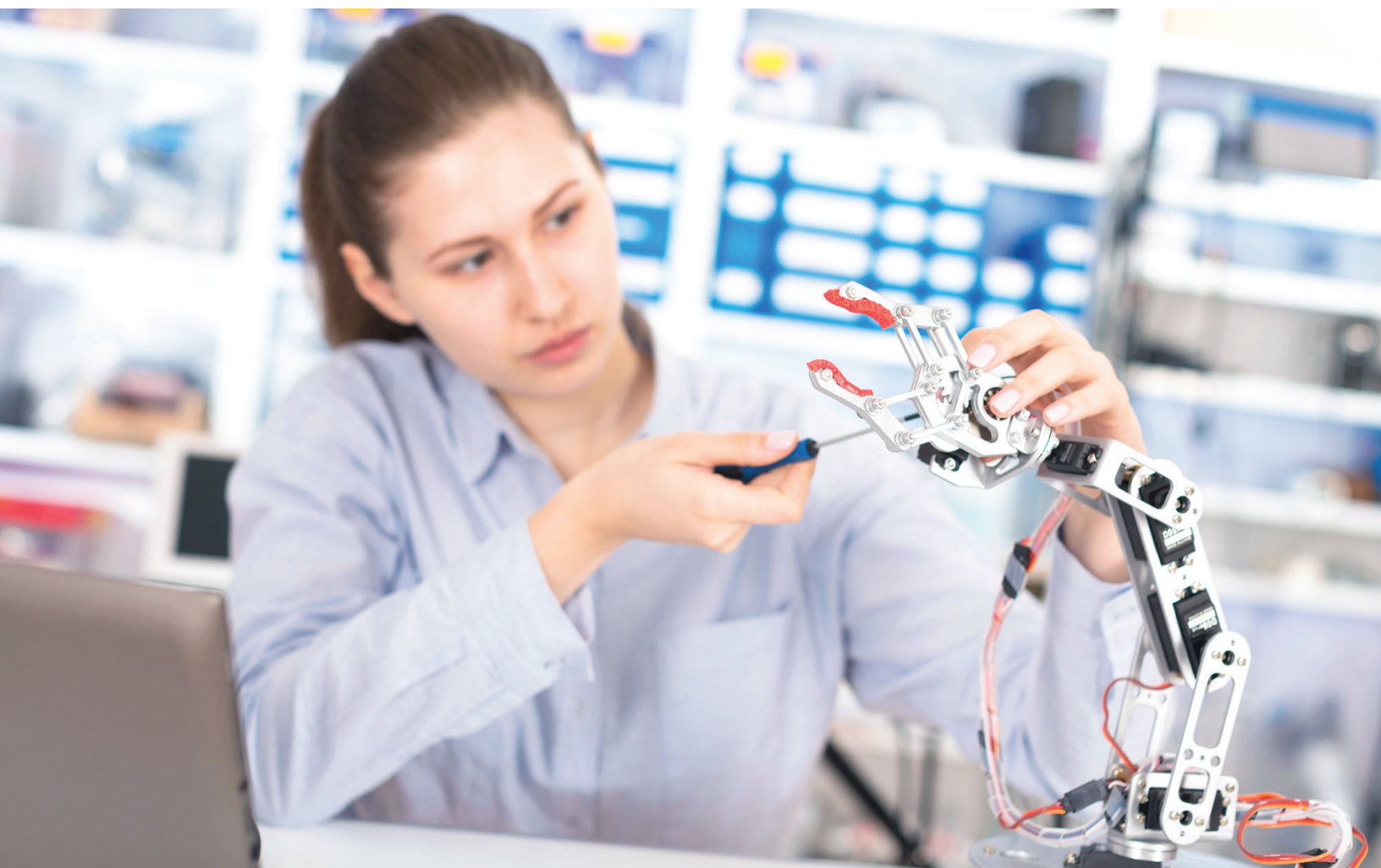




3DEXPERIENCE®

SOLIDWORKS RESEARCH LICENSE

教育機関向け研究、及びプロジェクト向けソフトウェア



エンジニアリングと科学分野の最新のテクノロジーを利用して各国の他ユーザーとコミュニケーション

SOLIDWORKS® Research License は研究者向けに SOLIDWORKS の設計と科学分野の最新のエンジニアリング テクノロジーを提供し、世界中のユーザーとの連携を可能にします。研究発表、産官学連携プロジェクト、知的財産の譲渡や特許申請においても制約なくご利用いただくことが可能で、教育版にあるウォーターマークは表示されません。Research License は SOLIDWORKS 商用版のライセンス契約と同じ扱いで、研究者の方々には業界で最高に柔軟なプラットフォームの機能を研究の発展にお役立ていただけます。SOLIDWORKS Research License は、SOLIDWORKS 商用版と同じリリース スケジュールで最新のツール、及び Version をご提供いたします。

知的財産の開発、特許の申請、内外の出資によるプロジェクトの成果発表を伴う研究において、SOLIDWORKS Research License は最適なツールです。速やかな研究達成をご支援するための製品パッケージをご用意しています。

完全な設計と解析

ひとつのウィンドウに統合された3次元設計、及び解析ソリューションによって、研究の考察、検証、伝達、管理を迅速に効率よく、そして正確に実行することをご支援いたします。

コンセプトから検証へ

SOLIDWORKS ソフトウェアでは、初期設計から高度な分析、及び仮想環境における解析を実行することが可能で、コストを削減し、信頼性の高い設計を確実にします。SOLIDWORKS では、いかなる材料や使用環境でも、コストのかかるプロトタイプを減らし、作業効率と時間短縮を図ります。

豊富な技術サポート リソース

SOLIDWORKS プロフェSSIONナルによって作成されたテクニカル リファレンス、ヘルプ トピック、技術的なヒント、ベスト プラクティスなどの総合的なライブラリによる豊富な技術関連資料をご参照いただけます。情報が必要なときはいつでも、すぐに答えを見つけることができます。

SOLIDWORKS コミュニティへのアクセス

チュートリアル、オンライン ヘルプ、ブログ、フォーラム、SOLIDWORKS User Group Network、My.SolidWorks.com などの豊富なツールとリソースにアクセスできます。グローバルコミュニティに参加してベスト プラクティスを共有し、作業を改善して、設計上の課題に迅速に対処できます。

制限なしのフル機能

研究発表、産官学連携プロジェクト、知的財産の譲渡や特許申請において制限なく、ご利用いただけます。

教育版のウォーターマークなし

教育版のようにウォーターマークは表示されませんので、知的財産、ライセンス契約、副次成果の妨げとなることはありません。

SOLIDWORKS と完全互換

SOLIDWORKS 商用版と完全な互換性を持ち、プロジェクトのあらゆる過程において外部とのコラボレーションが可能です。設計、検証、環境配慮設計、コミュニケーションやデータ管理などをシームレスに統合されたワークフローで実行できます。

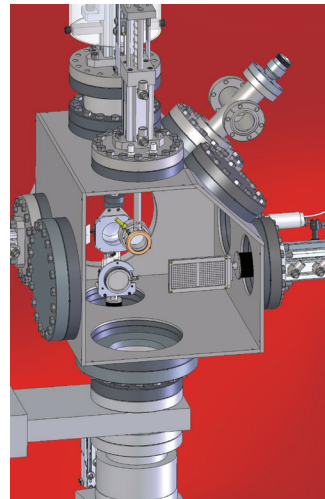
リーズナブルな価格

SOLIDWORKS 商用版に比べ、リーズナブルな価格が設定されており、節約されたコストは研究のための資金にあてることができます。

SOLIDWORKS Research License が最高のアイデアを大きな成果に変えます。

SOLIDWORKS Research License についての詳しい説明は、以下の Web サイトをご覧くださいか、SOLIDWORKS 教育機関向けセールス担当までお問い合わせください。
Web サイト: www.solidworks.co.jp/research

solidworks.research@3ds.com



モデル提供：National Superconducting Cyclotron Laboratory、ミシガン州立大学

当社の **3DEXPERIENCE Platform** は、当社ブランドのアプリケーションを強化し、12 の業界を対象に豊富なポートフォリオの業界別ソリューション体験を提供しています。

Dassault Systèmes は **3DEXPERIENCE** 企業として、ビジネスとユーザーに持続可能な技術革新を構想するためのバーチャル空間を提供します。その世界をリードするソリューションは、製品の設計、生産、およびサポート方法を変革します。Dassault Systèmes のコラボレーション ソリューションは社会的な技術革新を促進し、実世界を改善するバーチャル世界の可能性を拡大します。このグループは、140 ヶ国以上のすべての業界であらゆる規模の 17 万人を超えるお客様に価値を提供しています。詳細については、www.3ds.com/ja を参照してください。



3DEXPERIENCE